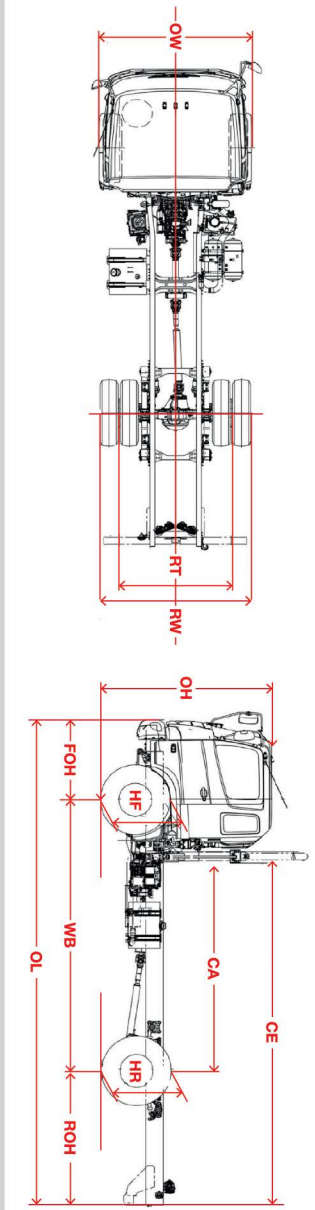


Specifications

Model GD-1221 موديل

المواصفات

| 500 Series | GD8JESD | GD8JJSA | GD8JLSA | الغئة ٥٠٠ |
|------------------------------|--|---------|--------------|---|
| GVW (kg) | | 11,900 | | الوزن القائم (كغ) |
| Chassis Mass (kg) | 3,670 | 3,705 | 3,785 | كتلة الشاسيه (كغ) |
| Front Axel Load Limit (kg) | | 4,500 | | أقصى تحميل على المحور الأمامي (كغ) |
| Rear Axel Load Limit (kg) | | 8,500 | | أقصى تحميل على المحور الخلفي (كغ) |
| Wheelbase WB (mm) | 3,280 | 4,250 | 4,850 | قاعدة العجلات (مم) |
| Overall Length OL (mm) | 5,960 | 7,340 | 8,190 | طول الكلي (مم) |
| Overall Width OW (mm) | | 2,235 | | العرض الكلي (مم) |
| Overall Height OH (mm) | | 2,540 | | الارتفاع الكلي (مم) |
| Cab to Axel Center CA (mm) | 2,405 | 3,375 | 3,975 | المسافة بين الغمارة والمحور الخلفي (مم) |
| Cab to Frame End CE (mm) | 3,805 | 5,185 | 6,035 | المسافة بين الغمارة ونهاية الإطار (مم) |
| Front Overhang FOH (mm) | | 1,185 | | البروز الأمامي (مم) |
| Rear Overhang ROH (mm) | 1,495 | 1,905 | 2,155 | البروز الخلفي (مم) |
| Front Chassis Height HF (mm) | | 865 | | إرتفاع الشاسيه من الأمام (مم) |
| Rear Chassis Height HR (mm) | | 965 | | إرتفاع الشاسيه من الخلف (مم) |
| Front Tread FT (mm) | | 1,775 | | المسافة بين الإطارات الأمامية (مم) |
| Rear Tread RT (mm) | | 1,720 | | المسافة بين الإطارات الخلفية (مم) |
| Turning Radius on Tire (mm) | 5,900 | 7,400 | 8,400 | نصف قطر دائرة الالتفاف (مم) |
| Engine Model | HINO J08E-UE | | موديل | المحرك |
| Type | Diesel, Turbo charged & Intercooled, 4-cycle, Vertical, 6 Cyl, in-line, overhead camshaft, water cooled. | | نوع | |
| Max. output (PS/RPM) | 220 @ 2,500 RPM | | | أعلى خرج (عدد الأحصنة / عدد دورات) |
| Max. torque (kgf.m) | 67 @ 1,500 RPM | | | أعلى طاقة عزم |
| Combustion System | Direct Injection Type | | | نظام الاحتراق |
| Piston displacement | 7.684 L | | | إزاحة البستم |
| Clutch Type | CSP-350, dry single plate with damper springs, facing outside diameter 350 mm | | نوع | بدال الحركة (الكلتش) |
| Control | Hydraulic with air booster | | تحكم | |
| Transmission Model | MX06 | | موديل | ناقل الحركة |
| Type | Six forward & One reverse speeds, over drive, synchromesh 2nd-6th | | نوع | |
| Control | Mechanical | | تحكم | |
| Service Brake Type | Hydraulic System with two leading shoes for front and rear acting on all wheels | | نوع | المكابح أثناء القيادة |
| Control | Air over hydraulic, dual circuits | | تحكم | |
| Parking Brake Type | Mechanical, Internal, Expanding acting on Transmission out shaft | | نوع | المكابح أثناء الوقوف |
| Wheel & Tire Type | 8-stud disc wheel (JIS Type) | | نوع | قياس العجلات |
| Tire size | 8.25-20-14PR | | قياس العجلات | |
| Fuel Tank Capacity | 100L ليتر | | سعة | خزان الوقود |



مجموع للسيارات والمعدات
Jamjoom Vehicles & Equipment

92 000 9544

Jeddah (Head Office)
Tel.: 012 644 3660
Fax: 012 644 6422

Jeddah
Tel.: 012 687 2710
Fax: 012 687 9652

f/HinoTrucksSaudiArabia

Riyadh
Tel.: 011 231 0085
Fax: 011 231 0323

Madina Munawwara
Tel.: 014 840 5668
Fax: 014 840 5668

t/HINOTrucksKSA

Dammam
Tel.: 013 857 3868
Fax: 013 857 4680

Khamis Mushayt
Tel.: 017 235 4581
Fax: 017 235 3230

www.jamjoom.com/ar/ | jve@jamjoom.com



صيانة شاملة وقطع غيار
أصلية في أنحاء السعودية



FULL SERVICE & SPARE PARTS
SUPPORT ACROSS THE KSA

جودة خدمة هينو



HINO
QUALITY SERVICE

الدعم الكلي



TOTAL
SUPPORT